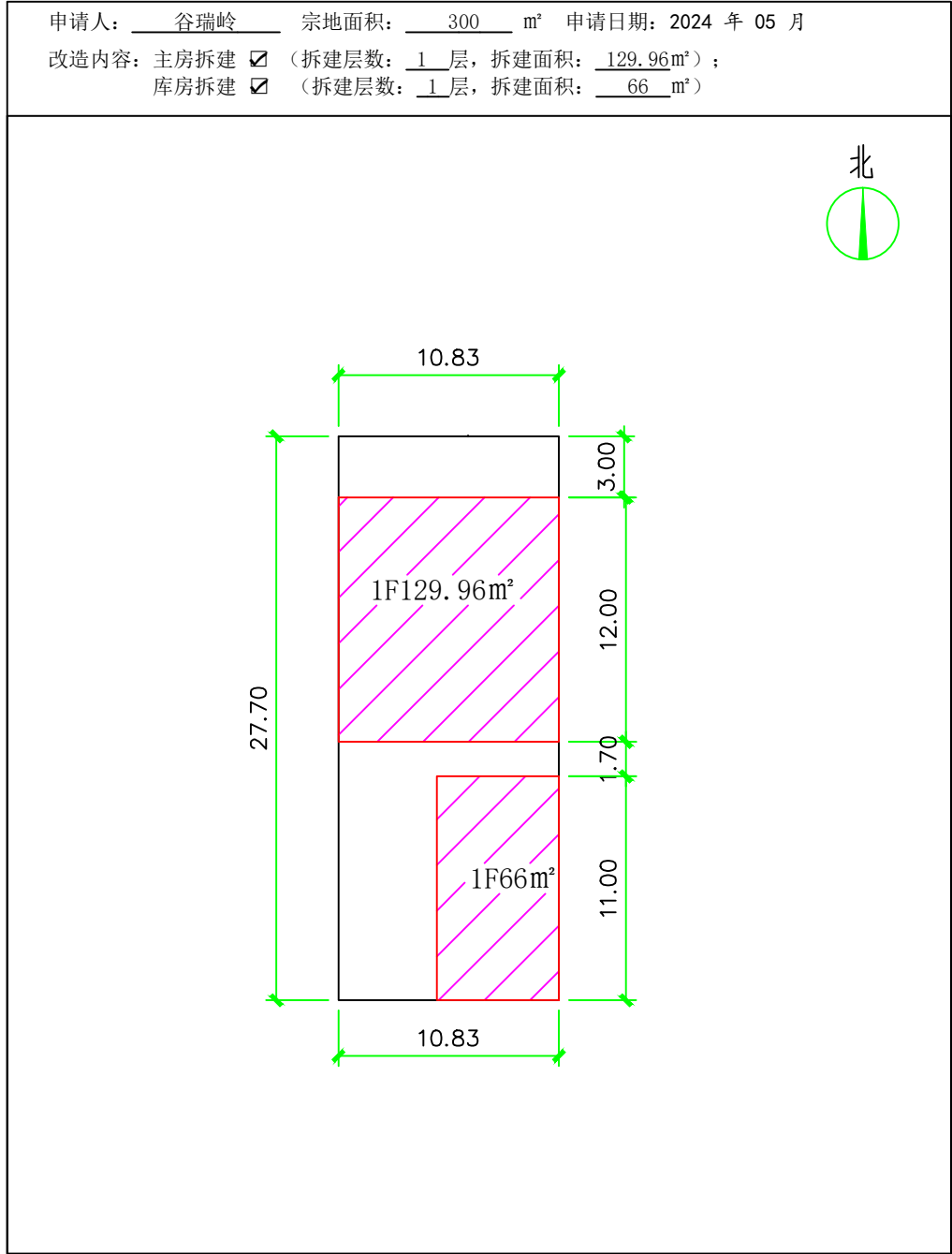


危房改造示意图

单位: m\m²



乌审旗自然资源局 村镇规划股

制图日期: 2024年05月06日

申请人确认签字: